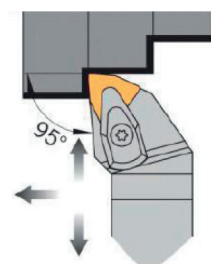
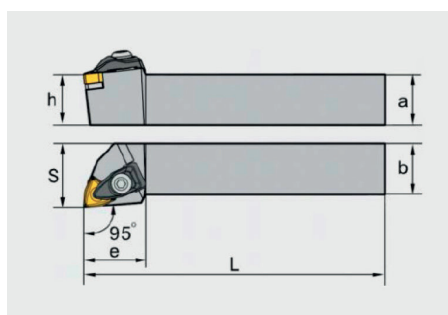


Стандарт ISO Метрическое исполнение

DWLNR/L

Кр: 95°



На снимке
изображено
правое
исполнение

Наименование державки	Размеры державки, мм						Тип сменной пластины	Прижим	Винт	Пружина	Тип подкл. пластины	Винт подкл. пластины	Ключ
	a	b	L	h	s	e							
DWLNR 2020 K08	20	20	125	20	25	31	WN** 0804**	C2RA	CM6x25C	SPR4	W08BM	SM6x10XA1	WH40L
DWLNL 2020 K08	20	20	125	20	25	31	WN** 0804**	C2RA	CM6x25C	SPR4	W08BM	SM6x10XA1	WH40L
DWLNR 2525 M08	25	25	150	25	32	31	WN** 0804**	C2RA	CM6x25C	SPR4	W08BM	SM6x10XA1	WH40L
DWLNL 2525 M08	25	25	150	25	32	31	WN** 0804**	C2RA	CM6x25C	SPR4	W08BM	SM6x10XA1	WH40L
DWLNR 3225 P08	32	25	170	32	32	31	WN** 0804**	C2RA	CM6x25C	SPR4	W08BM	SM6x10XA1	WH40L
DWLNL 3225 P08	32	25	170	32	32	31	WN** 0804**	C2RA	CM6x25C	SPR4	W08BM	SM6x10XA1	WH40L
DWLNR 3232 P08	32	32	170	32	32	31	WN** 0804**	C2RA	CM6x25C	SPR4	W08BM	SM6x10XA1	WH40L
DWLNL 3232 P08	32	32	170	32	32	31	WN** 0804**	C2RA	CM6x25C	SPR4	W08BM	SM6x10XA1	WH40L
DWLNR 2525 M10	25	25	150	25	32	31	WN**1006**	C3RA	CM6x25C	SPR4	W10BM	SM6x10XA1	WH40L
DWLNL 2525 M10	25	25	150	25	32	31	WN**1006**	C3RA	CM6x25C	SPR4	W10BM	SM6x10XA1	WH40L
DWLNR 3225 P10	32	25	170	32	32	31	WN**1006**	C3RA	CM6x25C	SPR4	W10BM	SM6x10XA1	WH40L
DWLNL 3225 P10	32	25	170	32	32	31	WN**1006**	C3RA	CM6x25C	SPR4	W10BM	SM6x10XA1	WH40L
DWLNR 3232 P10	32	32	170	32	32	31	WN**1006**	C3RA	CM6x25C	SPR4	W10BM	SM6x10XA1	WH40L
DWLNL 3232 P10	32	32	170	32	32	31	WN**1006**	C3RA	CM6x25C	SPR4	W10BM	SM6x10XA1	WH40L
DWLNR 3232 P12	32	32	170	32	32	31	WN*1206**	C3RA	CM6x25C	SPR4	W12BM	SM6x10XA1	WH40L
DWLNL 3232 P12	32	32	170	32	32	31	WN**1206**	C3RA	CM6x25C	SPR4	W12BM	SM6x10XA1	WH40L

Возможно применение пластин, соответствующих стандарту ISO, от любых производителей.