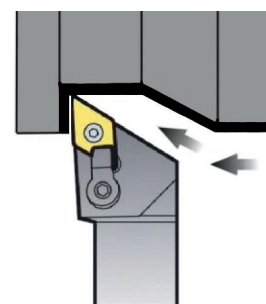
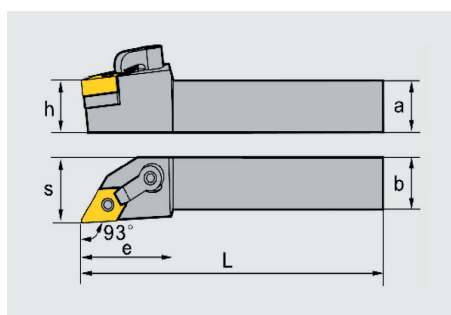


Стандарт ISO Метрическое исполнение

MDJNR/L

Кр: 93°



На снимке
изображено
правое
исполнение

Наименование державки	Размеры державки, мм						Тип сменной пластины	Винт	Тип подкл. пластины	Ключ	Прижим	Винт-штифт
	a	b	L	h	s	e						
MDJNR 2020 K11	20	20	125	20	25	32	DN** 1104**	DM6x25	D11BM	WH20L WH30L	C1RD	TM5x13
MDJNL 2020 K11	20	20	125	20	25	32	DN** 1104**	DM6x25	D11BM	WH20L WH30L	C1RD	TM5x13
MDJNR 2525 M11	25	25	150	25	32	32	DN** 1104**	DM6x30	D11BM	WH20L WH30L	C1RD	TM5x13
MDJNL 2525 M11	25	25	150	25	32	32	DN** 1104**	DM6x30	D11BM	WH20L WH30L	C1RD	TM5x13
MDJNR 2020 K15	20	20	125	20	25	38	DN** 1504**	DM6x25	D15BM	WH30L	C2RD	TM6x19
MDJNL 2020 K15	20	20	125	20	25	38	DN** 1504**	DM6x25	D15BM	WH30L	C2RD	TM6x19
MDJNR 2525 M15	25	25	150	25	32	38	DN** 1504**	DM6x30	D15BM	WH30L	C2RD	TM6x19
MDJNL 2525 M15	25	25	150	25	32	38	DN** 1504**	DM6x30	D15BM	WH30L	C2RD	TM6x19
MDJNR 3225 P15	32	25	170	32	32	38	DN** 1504**	DM6x30	D15BM	WH30L	C2RD	TM6x19
MDJNL 3225 P15	32	25	170	32	32	38	DN** 1504**	DM6x30	D15BM	WH30L	C2RD	TM6x19

Возможно применение пластин, соответствующих стандарту ISO, от любых производителей.