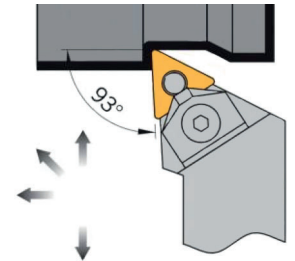
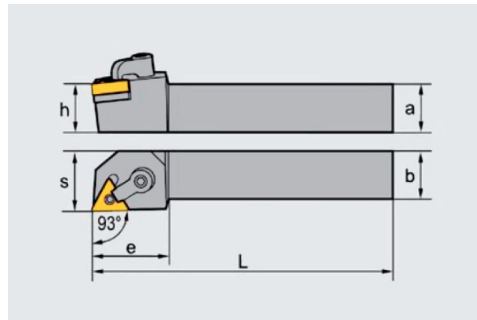


### MTJNR/L

Кр: 93°



На снимке  
изображено  
правое  
исполнение

Наименование державки	Размеры державки, мм						Тип сменной пластины	Винт	Тип подкл. пластины	Ключ	Прижим	Винт-штифт
	a	b	L	h	s	e						
MTJNR 2020 K16	20	20	125	20	25	32	TN** 1604**	DM6x25	T16BM	WH20L WH30L	C1RD	TM5x13
MTJNL 2020 K16	20	20	125	20	25	32	TN** 1604**	DM6x25	T16BM	WH20L WH30L	C1RD	TM5x13
MTJNR 2525 M16	25	25	150	25	32	32	TN** 1604**	DM6x30	T16BM	WH20L WH30L	C1RD	TM5x13
MTJNL 2525 M16	25	25	150	25	32	32	TN** 1604**	DM6x30	T16BM	WH20L WH30L	C1RD	TM5x13
MTJNR 3225 P16	32	25	170	32	32	32	TN** 1604**	DM6x30	T16BM	WH20L WH30L	C1RD	TM5x13
MTJNL 3225 P16	32	25	170	32	32	32	TN** 1604**	DM6x30	T16BM	WH20L WH30L	C1RD	TM5x13
MTJNR 2525 M22	25	25	150	25	32	36	TN** 2204**	DM6x30	T22BM	WH30L	C2RD	TM6x17
MTJNL 2525 M22	25	25	150	25	32	36	TN** 2204**	DM6x30	T22BM	WH30L	C2RD	TM6x17
MTJNR 3225 P22	32	25	170	32	32	36	TN** 2204**	DM6x30	T22BM	WH30L	C2RD	TM6x17
MTJNL 3225 P22	32	25	170	32	32	36	TN** 2204**	DM6x30	T22BM	WH30L	C2RD	TM6x17
MTJNR 3232 P22	32	32	170	32	32	36	TN** 2204**	DM6x30	T22BM	WH30L	C2RD	TM6x17
MTJNL 3232 P22	32	32	170	32	32	36	TN** 2204**	DM6x30	T22BM	WH30L	C2RD	TM6x17

Возможно применение пластин, соответствующих стандарту ISO, от любых производителей.