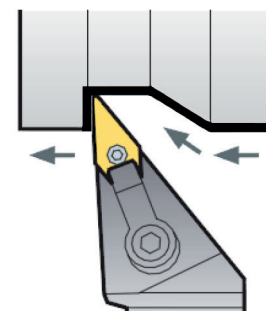
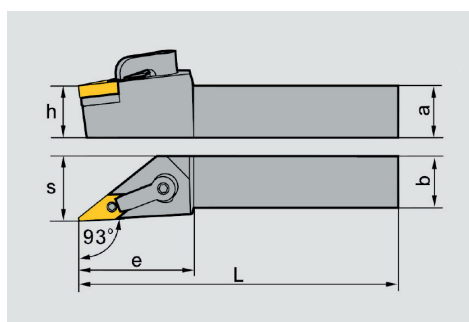






MVJNR/L

Кр: 93°



На снимке
изображено
правое
исполнение

Наименование державки	Размеры державки, мм						Тип сменной пластины 	Винт 	Тип подкл. пластины 	Ключ 	Прижим 	Винт-штифт 
	a	b	L	h	s	e						
MVJNR 2020 K16	20	20	125	20	25	45	VN** 1604**	DM6X25	V16BM	WH20L WH30L	C3RD	TM5X13
MVJNL 2020 K16	20	20	125	20	25	45	VN** 1604**	DM6X25	V16BM	WH20L WH30L	C3RD	TM5X13
MVJNR 2525 M16	25	25	150	25	32	45	VN** 1604**	DM6X30	V16BM	WH20L WH30L	C3RD	TM5X13
MVJNL 2525 M16	25	25	150	25	32	45	VN** 1604**	DM6X30	V16BM	WH20L WH30L	C3RD	TM5X13
MVJNR 3225 P16	32	25	170	32	32	45	VN** 1604**	DM6X30	V16BM	WH20L WH30L	C3RD	TM5X13
MVJNL 3225 P16	32	25	170	32	32	45	VN** 1604**	DM6X30	V16BM	WH20L WH30L	C3RD	TM5X13
MVJNR 3232 P16	32	32	170	32	40	45	VN** 1604**	DM6X30	V16BM	WH20L WH30L	C3RD	TM5X13
MVJNL 3232 P16	32	32	170	32	40	45	VN** 1604**	DM6X30	V16BM	WH20L WH30L	C3RD	TM5X13

Возможно применение пластин, соответствующих стандарту ISO, от любых производителей.