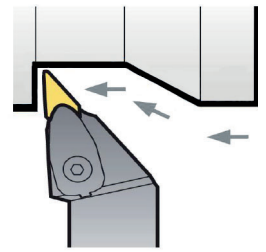
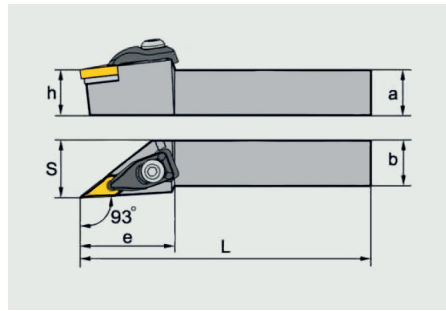


DVJNR/L

Кр: 93°

На снимке
изображено
правое
исполнение



Наименование державки	Размеры державки, мм						Тип сменной пластины	Прижим	Винт	Пружина	Тип подкл. пластины	Винт подкл. пластины	Ключ
	a	b	L	h	s	e							
DVJNR 2020 K16	20	20	125	20	25	41							
DVJNL 2020 K16	20	20	125	20	25	41	VN** 1604**	C6RA	CM5x22C	SPR6	V16BM	SM5x8.65XA1	WH30L
DVJNR 2525 M16	25	25	150	25	32	41							
DVJNL 2525 M16	25	25	150	25	32	41	VN** 1604**	C6RA	CM5x22C	SPR6	V16BM	SM5x8.65XA1	WH30L

Возможно применение пластин, соответствующих стандарту ISO, от любых производителей.