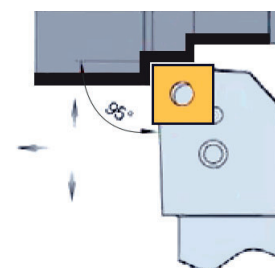
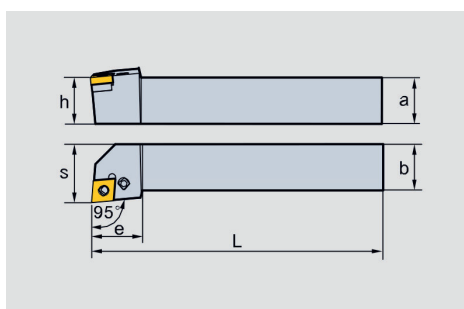
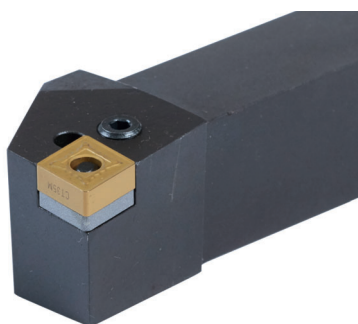


Стандарт ISO Метрическое исполнение

PCLNR/L

Кр: 95°



На снимке
изображено
правое
исполнение

Наименование державки	Размеры державки, мм						Тип сменной пластины 	Винт 	Тип подкл. пластины 	Ключ 	Рычаг 	Втулка упорная 
	a	b	L	h	s	e						
PCLNR 2020 K12	20	20	125	20	25	28	CN** 1204**	LEM8x21	C12AP	WH30L	L4	SP4
PCLNL 2020 K12	20	20	125	20	25	28	CN** 1204**	LEM8x21	C12AP	WH30L	L4	SP4
PCLNR 2525 M12	25	25	150	25	32	28	CN** 1204**	LEM8x21	C12AP	WH30L	L4	SP4
PCLNL 2525 M12	25	25	150	25	32	28	CN** 1204**	LEM8x21	C12AP	WH30L	L4	SP4
PCLNR 3225 P12	32	25	170	32	40	28	CN** 1204**	LEM8x21	C12AP	WH30L	L4	SP4
PCLNL 3225 P12	32	25	170	32	40	28	CN** 1204**	LEM8x21	C12AP	WH30L	L4	SP4
PCLNR 3232 P12	32	32	170	32	40	28	CN** 1204**	LEM8x21	C12AP	WH30L	L4	SP4
PCLNL 3232 P12	32	32	170	32	40	28	CN** 1204**	LEM8x21	C12AP	WH30L	L4	SP4

Возможно применение пластин, соответствующих стандарту ISO, от любых производителей.