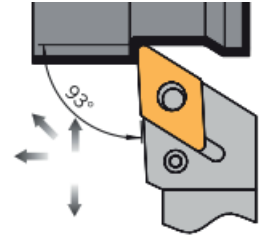
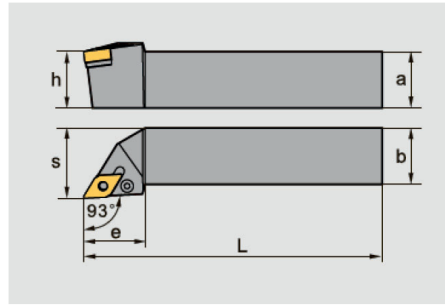


PDJNR/L

Кр: 93°

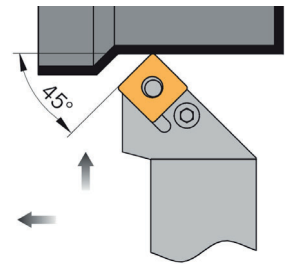
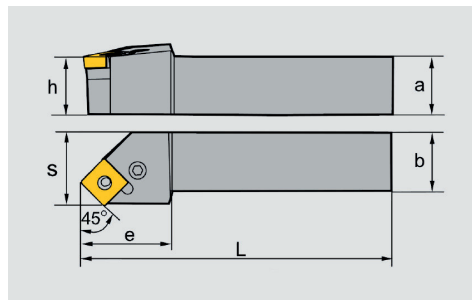


На снимке
изображено
правое
исполнение

Наименование державки	Размеры державки, мм						Тип сменной пластины	Винт	Тип подкл. пластины	Ключ	Рычаг	Втулка упорная
	a	b	L	h	s	e						
PDJNR 1616 H11	16	16	100	16	20	25	DN** 1104**	LEM6x13.4A	D11AP	WH25L	L3	SP3
PDJNL 1616 H11	16	16	100	16	20	25	DN** 1104**	LEM6x13.4A	D11AP	WH25L	L3	SP3

PSSNR/L

Кр: 45°



На снимке
изображено
правое
исполнение

Наименование державки	Размеры державки, мм						Тип сменной пластины	Винт	Тип подкл. пластины	Ключ	Рычаг	Втулка упорная
	a	b	L	h	s	e						
PSSNR 2020 K12	20	20	125	20	25	30	SN** 1204**	LEM8x21	S12AP	WH30L	L4	SP4
PSSNL 2020 K12	20	20	125	20	25	30	SN** 1204**	LEM8x21	S12AP	WH30L	L4	SP4
PSSNR 2525 M12	25	25	150	25	32	30	SN** 1204**	LEM8x21	S12AP	WH30L	L4	SP4
PSSNL 2525 M12	25	25	150	25	32	30	SN** 1204**	LEM8x21	S12AP	WH30L	L4	SP4
PSSNR 3225 M12	32	25	150	25	32	30	SN** 1204**	LEM8x21	S12AP	WH30L	L4	SP4
PSSNL 3225 M12	32	25	150	25	32	30	SN** 1204**	LEM8x21	S12AP	WH30L	L4	SP4
PSSNR 3232 P12	32	32	170	32	40	40	SN** 1204**	LEM8x21	S12AP	WH30L	L4	SP4
PSSNL 3232 P12	32	32	170	32	40	40	SN** 1204**	LEM8x21	S12AP	WH30L	L4	SP4

Возможно применение пластин, соответствующих стандарту ISO, от любых производителей.