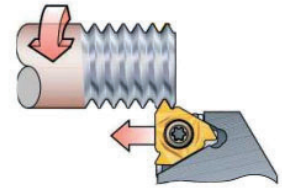
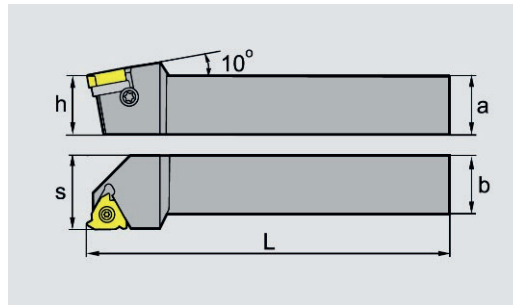
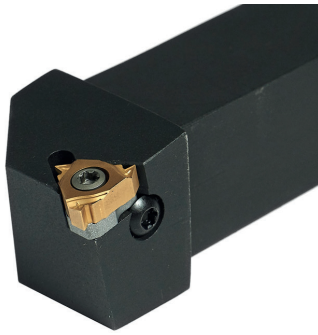


SWR/L



На снимке
изображено
правое
исполнение

Наименование державки	Размеры державки, мм					Тип сменной пластины	Вид резьбы	Винт	Тип подкл. пластины	Винт подкл. пластины	Ключ
	a	b	L	h	s						
SWR 1616 H16	16	16	100	16	20	 S3.97 ØL.C9.525 ød-4.4	Метрическая (полный профиль)	I60M3,5x12	MT16 **M	SM4x8C	WT15IP
							Метрическая (неполный профиль, 60°)				
							Метрическая (неполный профиль, 55°)				
							Трубная Трапецеидальная				
SWL 1616 H16	16	16	100	16	20	 S3.97 ØL.C9.525 ød-4.4	Метрическая (полный профиль)	I60M3,5x12	MT16 **M	SM4x8C	WT15IP
							Метрическая (неполный профиль, 60°)				
							Метрическая (неполный профиль, 55°)				
							Трубная				
SWR 2020 K16	20	20	125	20	25	 S3.97 ØL.C9.525 ød-4.4	Метрическая (полный профиль)	I60M3,5x12	MT16 **M	SM4x8C	WT15IP
							Метрическая (неполный профиль, 60°)				
							Метрическая (неполный профиль, 55°)				
							Трубная Трапецеидальная				
SWL 2020 K16	20	20	125	20	25	 S3.97 ØL.C9.525 ød-4.4	Метрическая (полный профиль)	I60M3,5x12	MT16 **M	SM4x8C	WT15IP
							Метрическая (неполный профиль, 60°)				
							Метрическая (неполный профиль, 55°)				
							Трубная				

Возможно применение пластин, соответствующих стандарту ISO, от любых производителей.