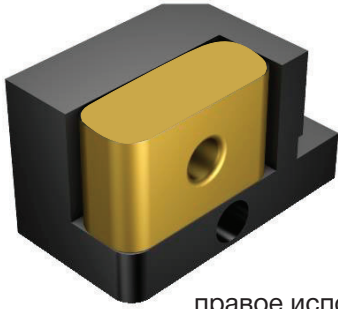
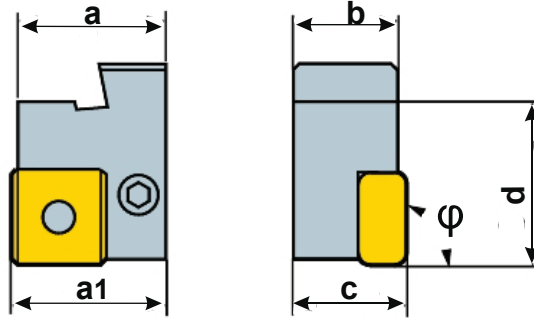




Резцовая кассета



правое исполнение

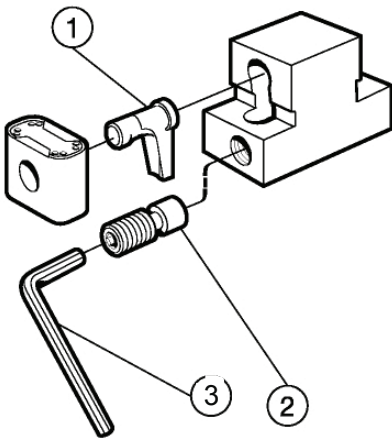


Наименование ISO	Высота хвост-ка (a)	Функцион. высота (a1)	Ширина хвостовика(b)	Функцион. ширина (c)	Функц. длина (d)	Главный угол в плане( $\varphi$ )
Резцовая кассета <b>HR175.32-3223-30</b> <b>HL175.32-3223-30</b>	32мм	32мм	22,6мм	23мм	35мм	90°

Державка: **R175.32-5050M**

Режущая пластина: **LNMX 301940**

КОМПЛЕКТУЮЩИЕ



позиция	наименование	артикул	количество (штук)
1	Рычаг	174.3-843M	1
2	Винт	174.3-825	1
3	Ключ	265.2-817	1

\*Ключ (3) не входит в комплект поставки. При необходимости – заказывать дополнительно.