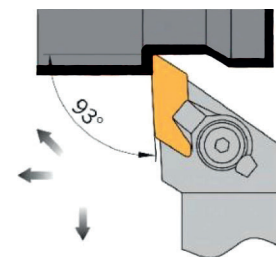
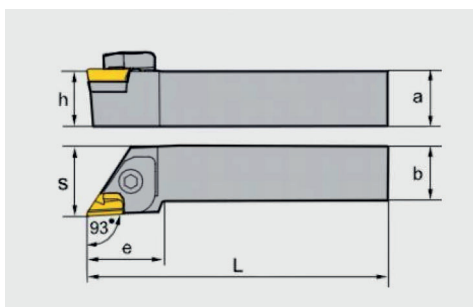
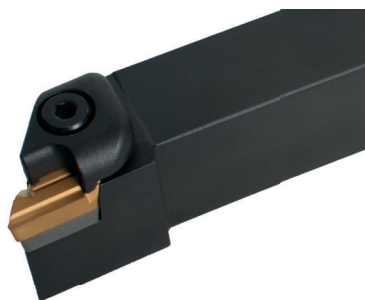


Стандарт ISO Метрическое исполнение

СКJNR/L

Кр: 93°



На снимке
изображено
правое
исполнение

Наименование державки	Размеры державки, мм						Тип сменной пластины	Прижим	Винт	Пружина	Штифт	Тип подкл. пластины	Винт подкл. пластины	Ключ
	a	b	L	h	s	e								
СКJNR 2525 M16	25	25	150	25	32	32								
СКJNL 2525 M16	25	25	150	25	32	32								
СКJNR 3225 P16	32	25	170	32	32	32								
СКJNL 3225 P16	32	25	170	32	32	32								
СКJNR 3232 P16	32	32	170	32	40	32								
СКJNL 3232 P16	32	32	170	32	40	32								

Возможно применение пластин, соответствующих стандарту ISO, от любых производителей.