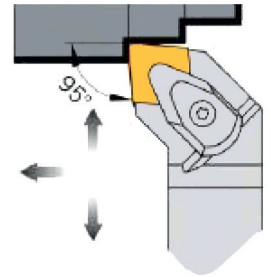
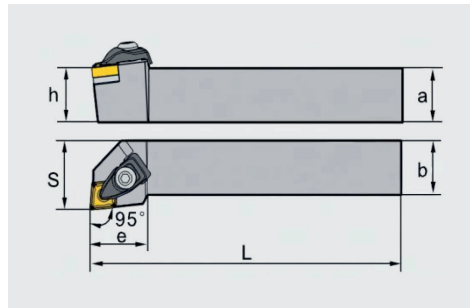


**DCLNR/L**

Кр: 95°



На снимке  
изображено  
правое  
исполнение

Наименование державки	Размеры державки, мм						Тип сменной пластины	Прижим	Винт	Пружина	Тип подкл. пластины	Винт подкл. пластины	Ключ
	a	b	L	h	s	e							
<b>DCLNR 2020 K12</b>	20	20	125	20	25	28	<b>CN** 1204**</b>						
<b>DCLNL 2020 K12</b>	20	20	125	20	25	28	<b>CN** 1204**</b>						
<b>DCLNR 2525 M12</b>	25	25	150	25	32	28	<b>CN** 1204**</b>						
<b>DCLNL 2525 M12</b>	25	25	150	25	32	28	<b>CN** 1204**</b>						
<b>DCLNR 3225 P12</b>	32	25	170	32	32	28	<b>CN** 1204**</b>						
<b>DCLNL 3225 P12</b>	32	25	170	32	32	28	<b>CN** 1204**</b>						
<b>DCLNR 3232 P12</b>	32	32	170	32	32	28	<b>CN** 1204**</b>						
<b>DCLNL 3232 P12</b>	32	32	170	32	32	28	<b>CN** 1204**</b>						

Возможно применение пластин, соответствующих стандарту ISO, от любых производителей.