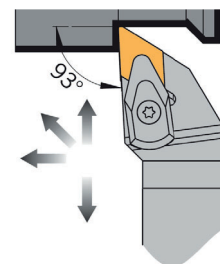
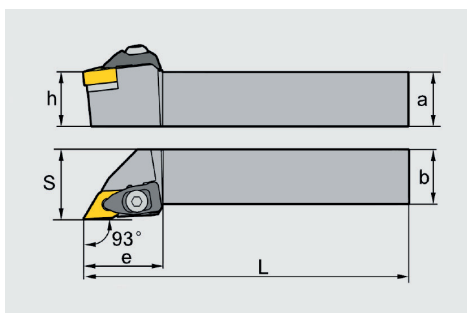


Стандарт ISO Метрическое исполнение

DDJNR/L

Кр: 93°



На снимке
изображено
правое
исполнение

Наименование державки	Размеры державки, мм						Тип сменной пластины	Прижим	Винт	Пружина	Тип подкл. пластины	Винт подкл. пластины	Ключ
	a	b	L	h	s	e							
DDJNR 2020 K15	20	20	125	20	25	35							
DDJNL 2020 K15	20	20	125	20	25	35	DN** 1506**	C2RA	CM6x25C	SPR4	D15BM	SM6x10XA1	WH40L
DDJNR 2525 M15	25	25	150	25	32	35	DN** 1506**	C2RA	CM6x25C	SPR4	D15BM	SM6x10XA1	WH40L
DDJNL 2525 M15	25	25	150	25	32	35	DN** 1506**	C2RA	CM6x25C	SPR4	D15BM	SM6x10XA1	WH40L
DDJNR 3225 P15	32	25	170	32	32	35	DN** 1506**	C2RA	CM6x25C	SPR4	D15BM	SM6x10XA1	WH40L
DDJNL 3225 P15	32	25	170	32	32	35	DN** 1506**	C2RA	CM6x25C	SPR4	D15BM	SM6x10XA1	WH40L
DDJNR 3232 P15	32	32	170	32	40	35	DN** 1506**	C2RA	CM6x25C	SPR4	D15BM	SM6x10XA1	WH40L
DDJNL 3232 P15	32	32	170	32	40	35	DN** 1506**	C2RA	CM6x25C	SPR4	D15BM	SM6x10XA1	WH40L

Возможно применение пластин, соответствующих стандарту ISO, от любых производителей.